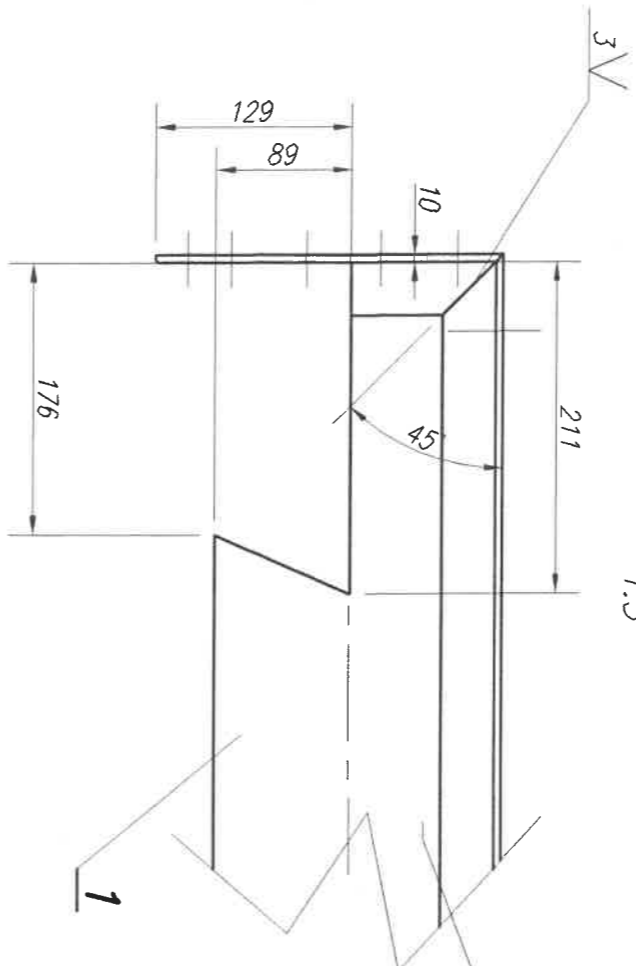
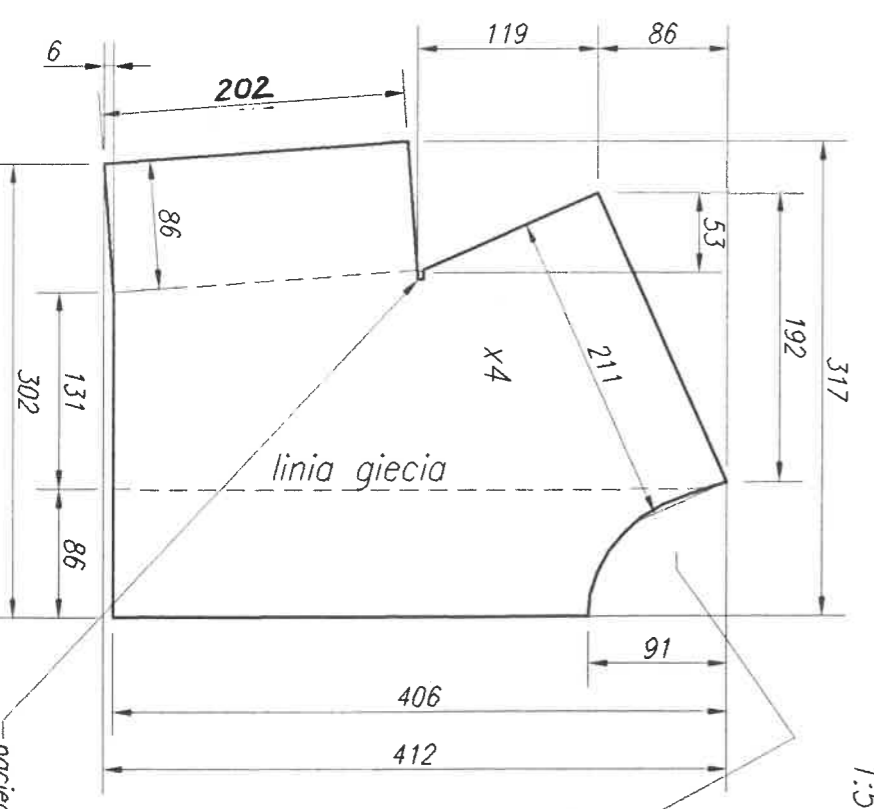
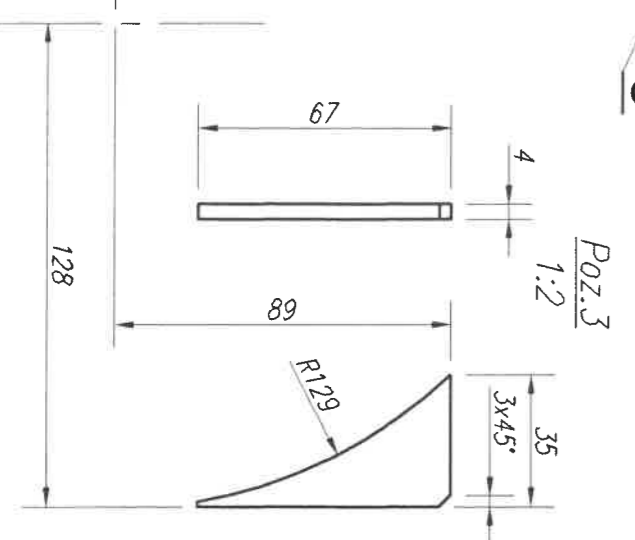
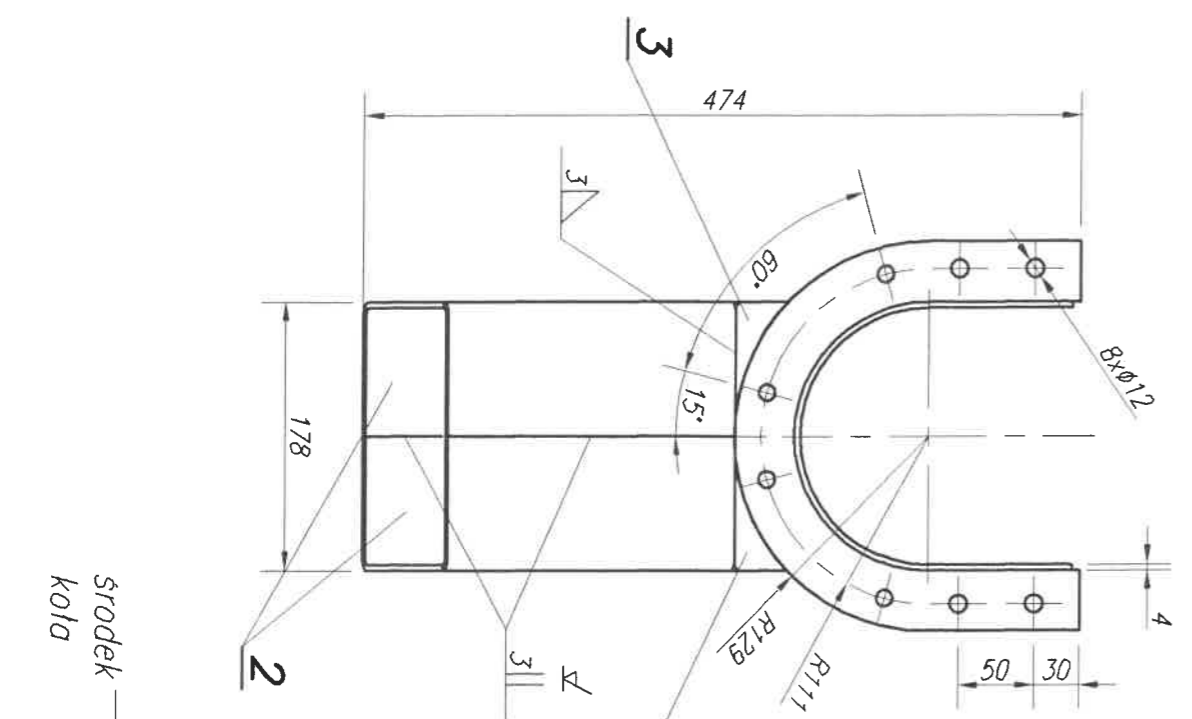


Wycięcie pod wysyp  
1:5



B (1:5)

Widok izometryczny



Rozwinięcie bla  
Wykonać 2 sztuki. Gięć  
druga w  
1:5

- Uwaga:  
1. Spoiny  
2. Ostre

